

### Il Manuale di servizio

#### 1. Descrizione e scopo di un dispositivo

L'alimentatore è progettato per collegare i sistemi di binario a luce magnetica alla rete di corrente alternata CA con una tensione nominale di 85-264 V e una frequenza di 47-63 Hz, convertendola in una tensione ultrabassa sicura di 48 V. Il funzionamento di questi sistemi di binario a luce magnetica è inaccettabile senza l'uso di alimentatori. Il dispositivo può essere utilizzato solo in ambienti chiusi in assenza di ambienti aggressivi e di particelle aerosol estranee, a temperature comprese tra -40 e +80°C e con un'umidità relativa non superiore all'85%. Il design dell'alimentatore consente di fissarlo nell'involucro del binario e di fissarlo con delle chiusure. Per un aspetto più estetico, la superficie del binario con l'alimentatore può essere ricoperta da una copertura decorativa.

#### 2. Caratteristiche tecniche

Modello	Tensione di ingresso e frequenze di rete	Tensione di uscita	Classe di protezione contro le scosse elettriche	Carico di corrente massimo ammissibile	Consumo massimo di potenza	Grado di protezione dall'umidità e dalla polvere	Intervallo di temperatura operativa	Materiale dell'involucro	Colore	Dimensioni d'ingombro (mm)		
TRA004DR-100S	85-264V 47-63Hz	DC 48V	I	2,3A	100W	IP20	-30 ... +70°C	Metallo	Grigio	30x97x129		
TRA004DR-150S				3,3A	150W					30x97x159		
TRA004DR-200S				4,2A	200W					30x115x215		
TRA004DR-320S	88-264V 47-63 Hz		II	6,7A	320W				Alluminio	Nero	22x45x305	
TRA034DR-100W-DD-B-DE	180-265V 47-63Hz			2,3A	100W							Bianco
TRA034DR-100W-DD-W-DE	180-265V 47-63Hz			4,2A	200W							22x45x330
TRA034DR-200W-DD-B-DE	180-265V 47-63 Hz	Nero										
TRA034DR-200W-DD-W-DE	180-265V 47-63 Hz	Bianco										

#### 3. Dotazione di accessori

- Il driver
- L'Istruzione per l'uso

#### 4. Precauzioni di sicurezza

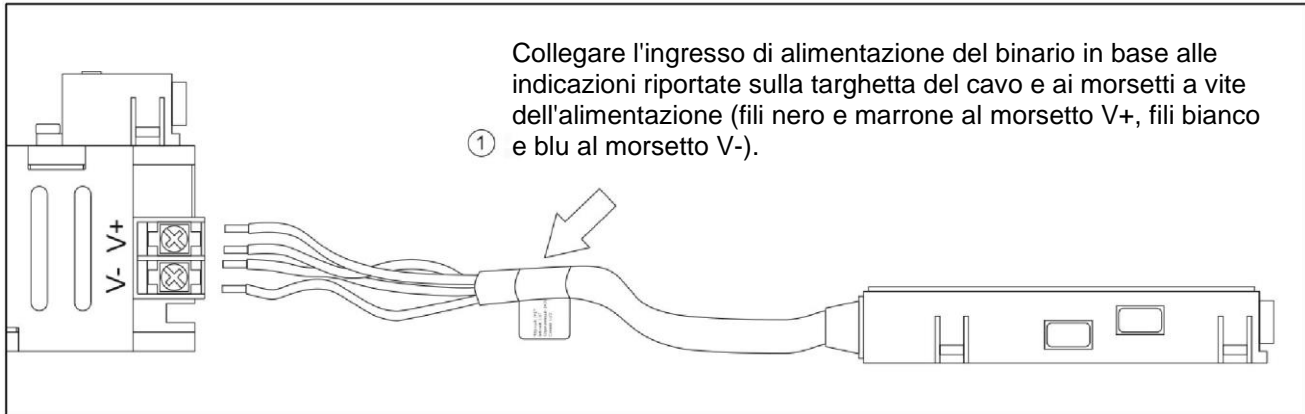


- Tutti i lavori di installazione devono essere eseguiti da persone autorizzate e qualificate. Se necessario, consultare un elettricista qualificato.
- Tutte le operazioni di installazione e rimozione devono essere eseguite solo quando l'alimentazione di rete è disattivata.
- Non mettere in funzione l'alimentatore senza un conduttore di terra di protezione.
- Quando si forma un sistema di binario a luce, non superare il carico di corrente totale delle utenze collegate a un alimentatore di 1,25/2,08A (secondo del modello).
- Nella realizzazione di un sistema di binario a luce si raccomanda di prevedere una riserva di potenza di alimentazione pari al 20% del consumo totale delle lampade collegati.
- Non utilizzare l'alimentatore con l'involucro danneggiato o con l'isolamento del cavo di alimentazione danneggiato.
- L'alimentatore è destinato esclusivamente all'uso interno.
- Non utilizzare l'alimentatore in aree con elevata umidità e alti livelli di polvere o particelle di aerosol nell'aria.

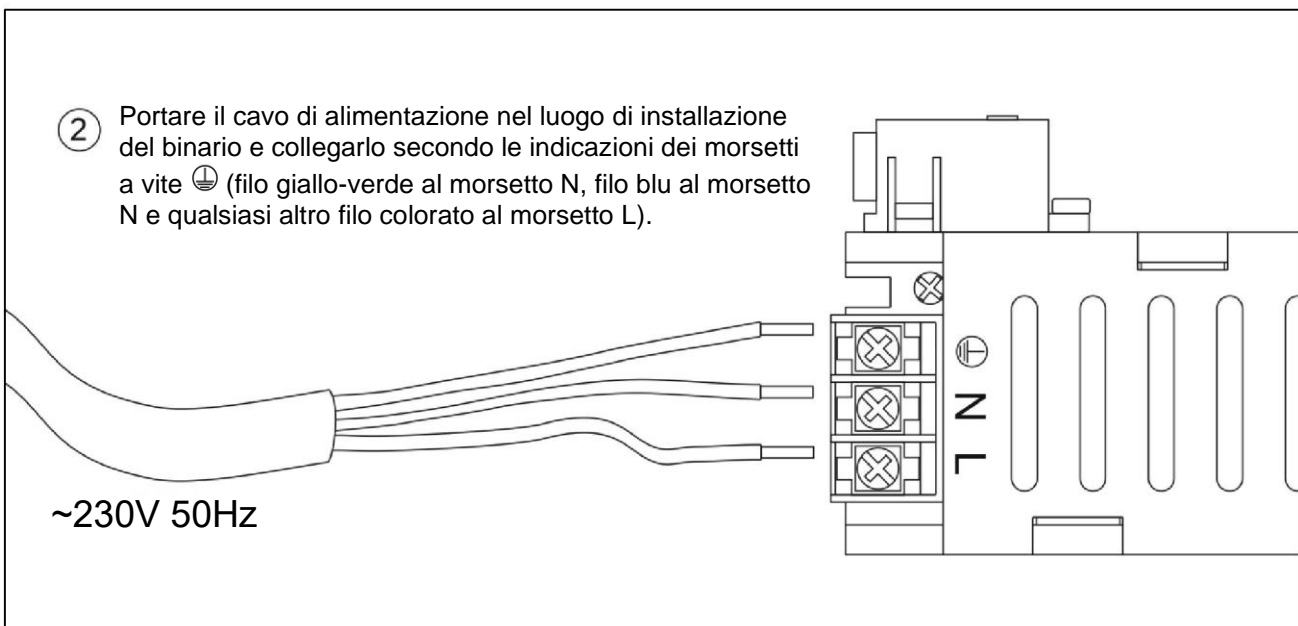
#### 5. Istruzioni per l'installazione e l'uso

- Rimuovere l'alimentatore dall'imballaggio e controllare che non presenti difetti o danni esterni.

- Togliere la tensione e preparare il cavo di rete per il collegamento.
- Collegare i fili di ingresso dell'alimentazione del binario ai terminali a vite dell'alimentazione appropriata (i fili marrone e nero al terminale V+ e i fili bianco e blu al terminale V-). Fig. 1
- Portare il cavo di alimentazione nel luogo di installazione del binario, collegarlo ai terminali a vite appropriati dell'alimentatore (filo giallo-verde al terminale □, blu - al terminale N, qualsiasi altro colore - al terminale L). Fig. 2
- Montare l'alimentatore nel involucro del binario inserendolo finché non scatta in posizione, collegare l'ingresso di alimentazione del binario nello stesso modo, posizionare le lampade a binario magnetiche sul binario.



**Fig. 1 Collegamento dell'ingresso di alimentazione del binario**



**Fig. 2 Collegamento del cavo di alimentazione**

**Possibili malfunzionamenti e metodi di correzione:**

Guasto	Causa	Metodo di risoluzione dei problemi
Una lampada non funziona	Nessun contatto nelle connessioni	Installare la lampada sul binario collettore fino a quando l'adattatore non è completamente a contatto
		Controllare i contatti di collegamento del cavo di ingresso, i contatti di collegamento dell'ingresso dell'alimentazione alla barra collettore e altri collegamenti
	L'alimentatore è difettoso	Rivolgersi al rivenditore per la

	Una lampada e' difettosa	sostituzione in garanzia
Una lampada lampeggia o si illumina debolmente quando è spenta	Per controllare il circuito di illuminazione è stato installato un interruttore con tasti illuminati, oppure è stato utilizzato un sensore di movimento (dell'illuminazione)	Sostituire l'interruttore con un modello senza illuminazione dei tasti o con una resistenza aggiuntiva. Utilizzare un sensore di movimento (dell'illuminazione) solo con uscita a relè
Bagliore instabile, sfarfallio, suono estraneo	Il circuito di alimentazione è dotato di un regolatore di luminosita' (dimmer)	Rimuovere di un regolatore di luminosita' (dimmer) dal circuito, sostituendolo con un interruttore
	L'alimentatore è difettoso	Rivolgersi al rivenditore per l'assistenza in garanzia o la sostituzione

## 6. Stoccaggio

Lo stoccaggio delle merci viene effettuato in un imballaggio e in un locale in assenza di un ambiente aggressivo. Temperatura di stoccaggio nell'intervallo da -40°C a + 80°C e umidità relativa non superiore al 85%. Non è consentita l'esposizione diretta all'umidità.

## 7. Spedizione

Il dispositivo confezionato è adatto per il trasporto marittimo, ferroviario, stradale ed aereo.

## 8. Riciclaggio

Il dispositivo nella sua concezione non contiene composti tossici e chimicamente pericolosi, quindi è soggetto alle regole per lo smaltimento dei rifiuti solidi urbani.

## 9. Obblighi di garanzia

- La Garanzia del prodotto è di 36 mesi dalla data di vendita, la data è stabilita sulla base dei documenti che stabiliscono il fatto della vendita.
- Il servizio di garanzia viene effettuato a condizione che il guasto sia dovuto a un difetto relativo alla produzione del prodotto e che siano rispettate tutte le regole di funzionamento, trasporto e stoccaggio descritte in queste istruzioni.
- La garanzia non è valida nei casi: se il prodotto è stato utilizzato per scopi non conformi allo scopo previsto; il difetto si è verificato dopo il trasferimento della merce al consumatore ed è causato da un trattamento improprio o negligente, dal mancato rispetto dei requisiti indicati in queste istruzioni. E anche in caso di esposizione a forze insormontabili, tra cui: incendi, inondazioni, scariche ad alta tensione ecc., disastri naturali, incidenti ed azioni intenzionali di terzi che hanno causato il malfunzionamento del prodotto.

## 10. Informazioni sul produttore e sull'importatore

Il Produttore/ L'Importatore:

MAYTONI GMBH, via Feldstige 98, Münster, Germania, 48161, info@maytoni.com

## 11. Certificazione

Norme, regolamenti e requisiti di sicurezza Il CE viene prima di tutto.